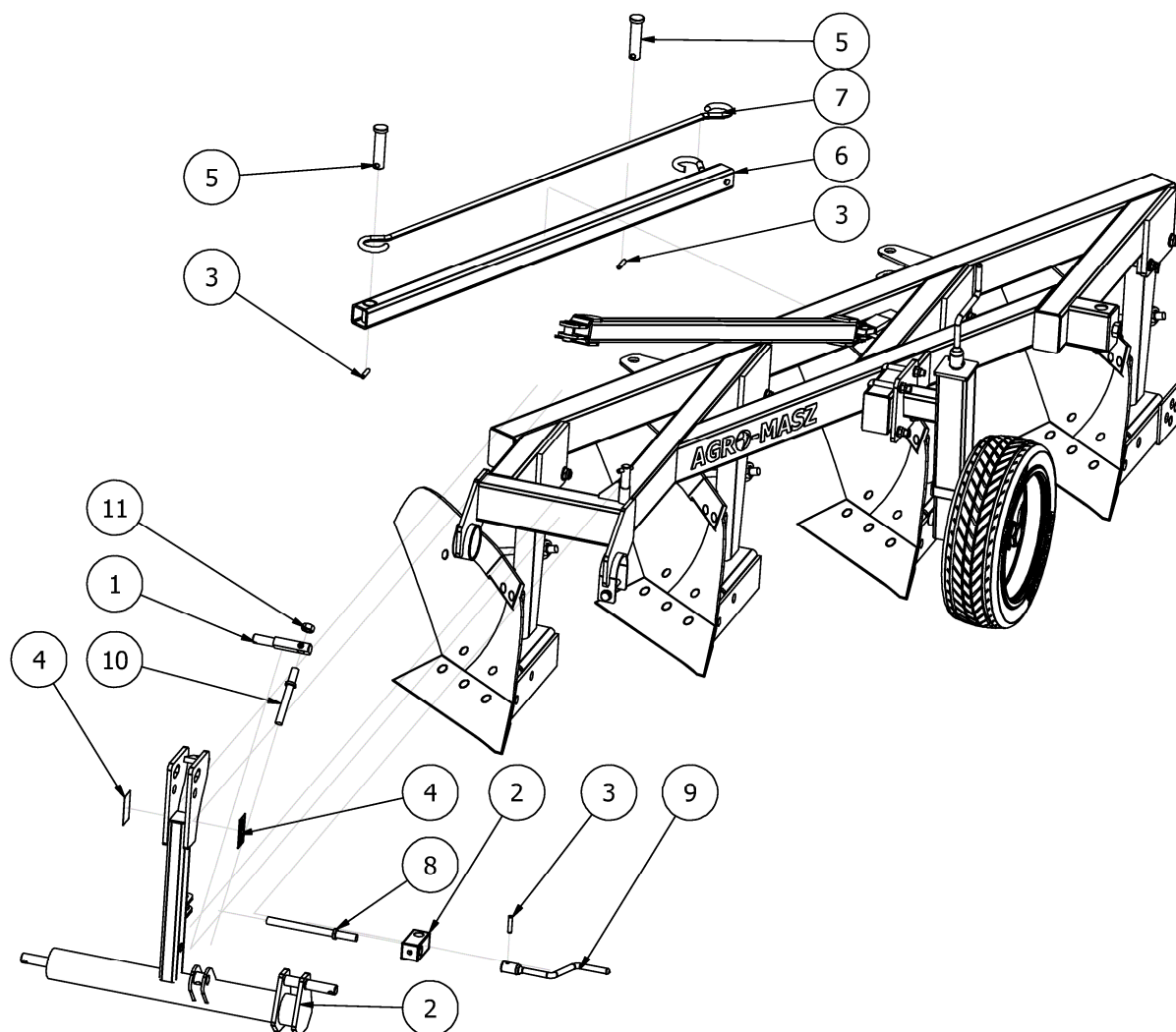


LISTA CZĘŚCI

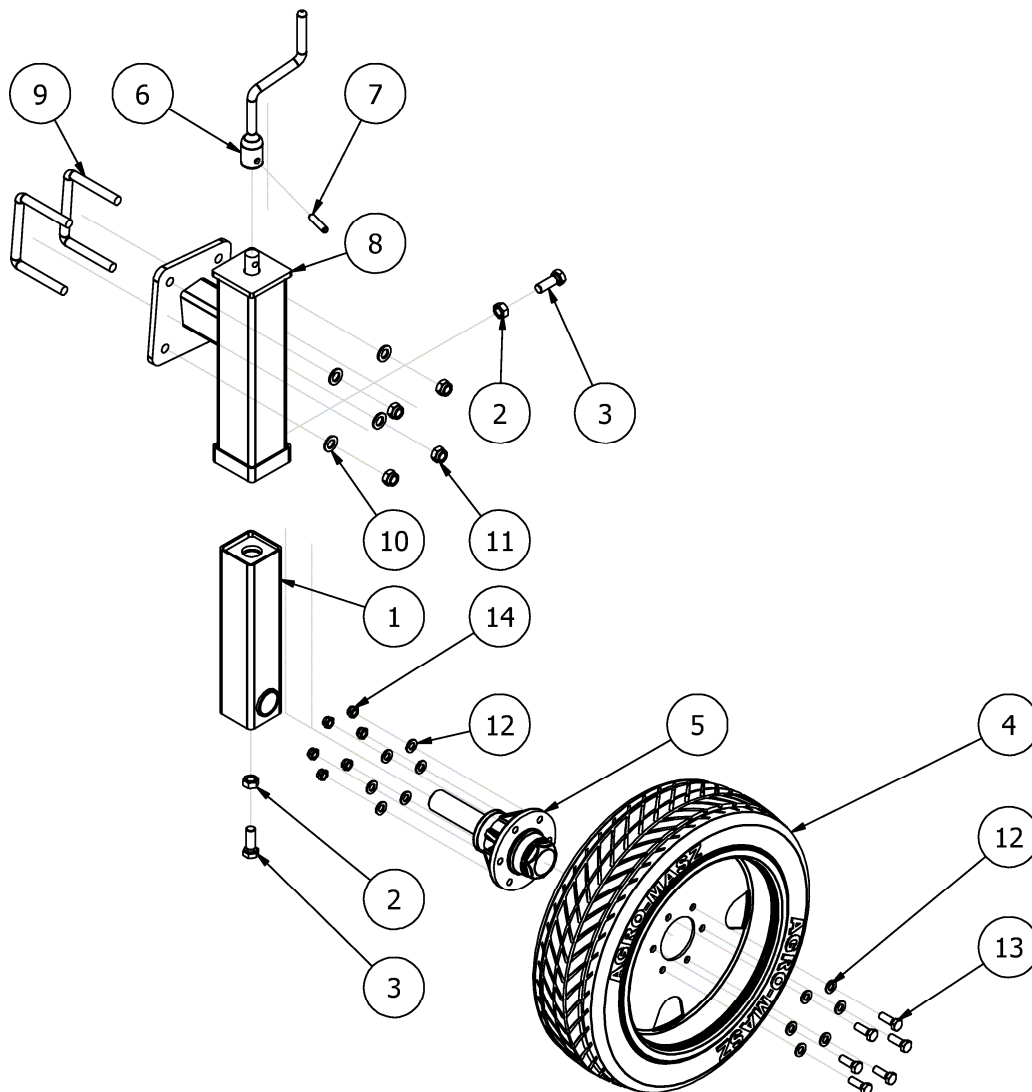
NR	ILOŚĆ	NUMER KATALOGOWY	OPIS
1	1	PL00006	Szkic ramy
2	1	PZ.ES.00008	Belka zaczepowa PZ35
3	10	P16/O	Podkładka płaska M16 ocynk
4	1	S16x130/8.8/O	Śruba ocynk M16x130 8.8
5	5	ISO 10511 - M16	Nakrętka
6	1	PZ.EM.00007	Słupica PZ35 kompletna końcowa
7	4	DIN 931-1 - M16 x 150	Śruba z łbem sześciokątnym
8	8	P20/O	Podkładka płaska M20 ocynk
9	4	S20x150/8.8/O	Śruba ocynk M20x150 8.8
10	4	ISO 10511 - M20	Nakrętka
11	1	PL01136	Odciąg PZ35
12	2	PL01160	Sworzeń odciągu
13	2	DIN 94 - 4 x 50	Zawlecza
14	1	PL01163	Mechanizm PZ kompletny

Rysunek R2 | PLM0004 Zaczep



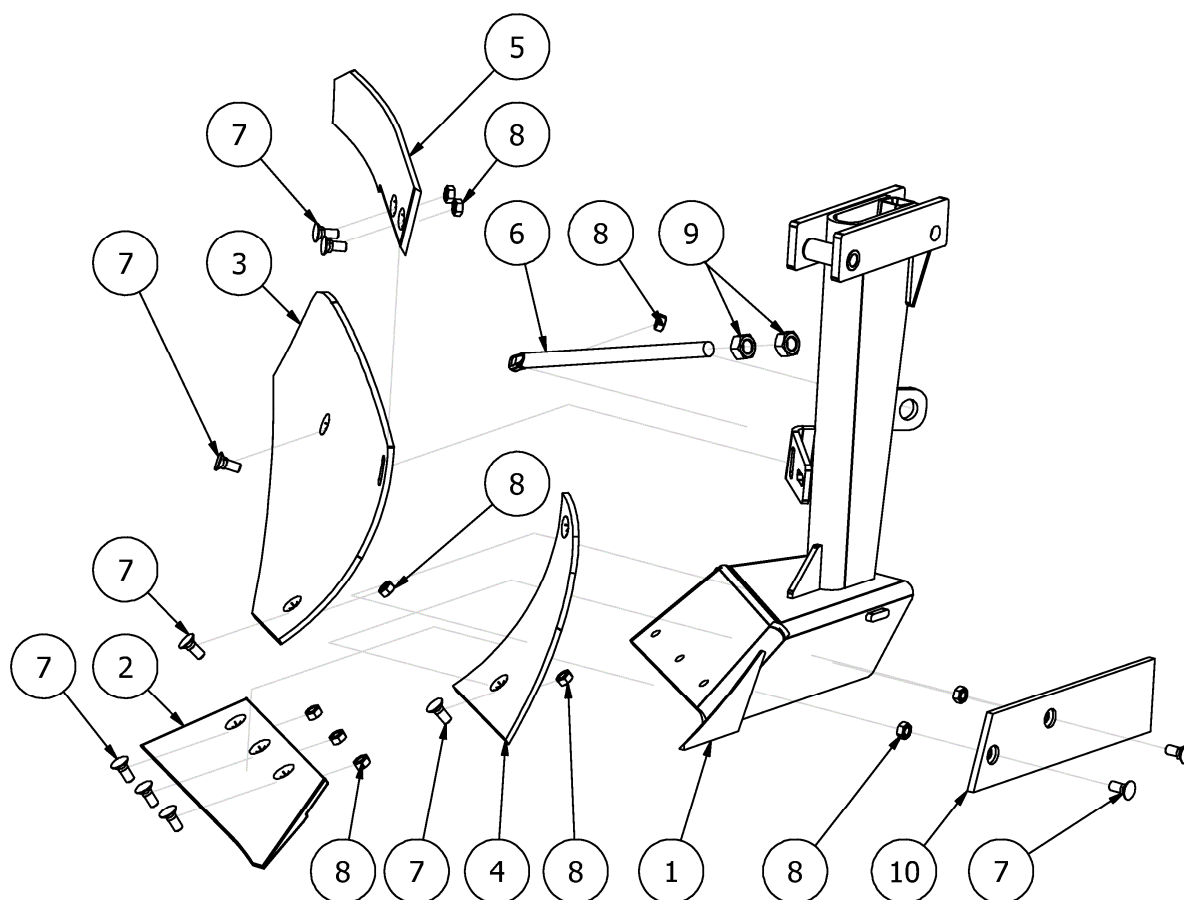
LISTA CZĘŚCI

NR	ILOŚĆ	NUMER KATALOGOWY	OPIS
1	1	PL01143	Uchwyt śruby regulacji
2	1	PL01159	Kostka regulacji
3	4	EL00025	Sprężyna ze sworzniem 10 x 50
4	2	EW00060	Piktogram ostrzegawczy - Przeczytaj instrukcję
5	2	PL01169	Sworzeń belki doprawiającej PZ
6	1	PL01173	Ramię PZ35
7	1	PL01174	Hak długi Fi16
8	1	PL01155	Śruba regulacji poprzecznej
9	1	PL01156	Korba mechanizm PJ
10	1	PL01140	Śruba regulacji
11	1	NS20/O	Nakrętka samokontrująca M20 ocynk

Rysunek R3 PL01163 Mechanizm PZ kompletny

LISTA CZĘŚCI

NR	ILOŚĆ	NUMER KATALOGOWY	OPIS
1	1	PL00422	Profil wewnętrzny mechanizmu koła
2	2	N16/10/0	Nakrętka płaska M16 10 ocynk
3	2	S16x45/8.8/O	Śruba ocynk M16x45 klasa 8.8
4	1	PZ.EM.00003	Felga z oponą PZ40
5	1	PZ.EM.00011	Piasta koła PJ
6	1	PL00424	Korba mechanizm PJ
7	1	EL00025	Sprężyna ze sworzniem 10 x 50
8	1	PL01161	Mechanizm koła PZ
9	2	PL01164	Cybant 120x100 M16
10	4	P16/O	Podkładka płaska M16 ocynk
11	4	NS16/O	Nakrętka samokontrująca M16 klasa 8 ocynk
12	12	P12/O	Podkładka płaska M12 ocynk
13	6	S12x35/8.8/O	Śruba ocynk M12x35 8.8
14	6	ISO 10511 - M12	Nakrętka

Rysunek R4 PL01127 Słupica PZ35



LISTA CZĘŚCI

NR	ILOŚĆ	NUMER KATALOGOWY	OPIS
1	1	PZ.ES.00007	Słupica PZ35
2	1	PZ.EK.00011	Lemiesz PZ35
3	1	PL00246	Odkładnia PZ35
4	1	PL00244	Pierś PZ35
5	1	PZ.EK.00013	Ścinacz PZ35
6	1	PZ.WG.00012	Śruba podpora odkładni
7	11	SP12x35/8,8/C	Śruba płuzna M12x35 8,8 czarna
8	11	N12/5,8/O	Nakrętka płaska M12 5,8 ocynk
9	2	NS20/O	Nakrętka samokontrująca M20 ocynk
10	1	PL00612	PZ35 płoza krótka